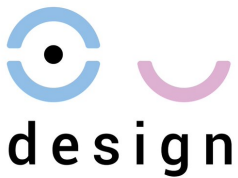
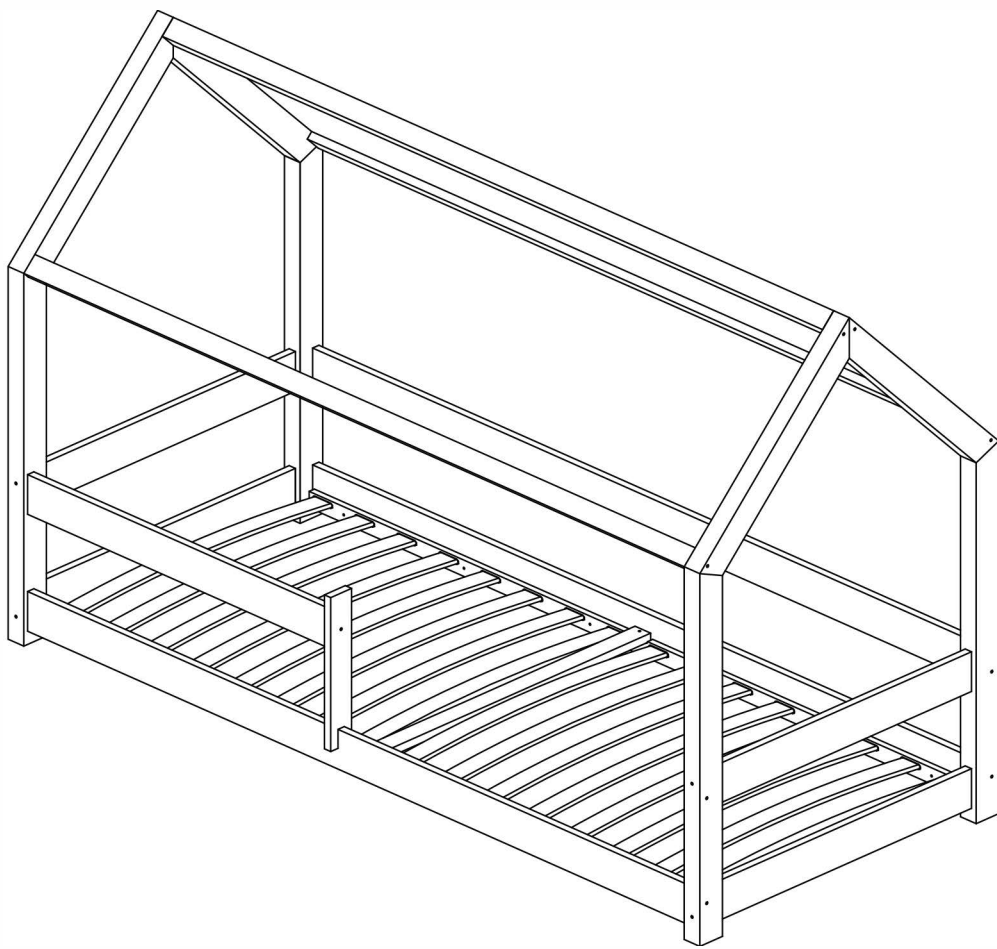


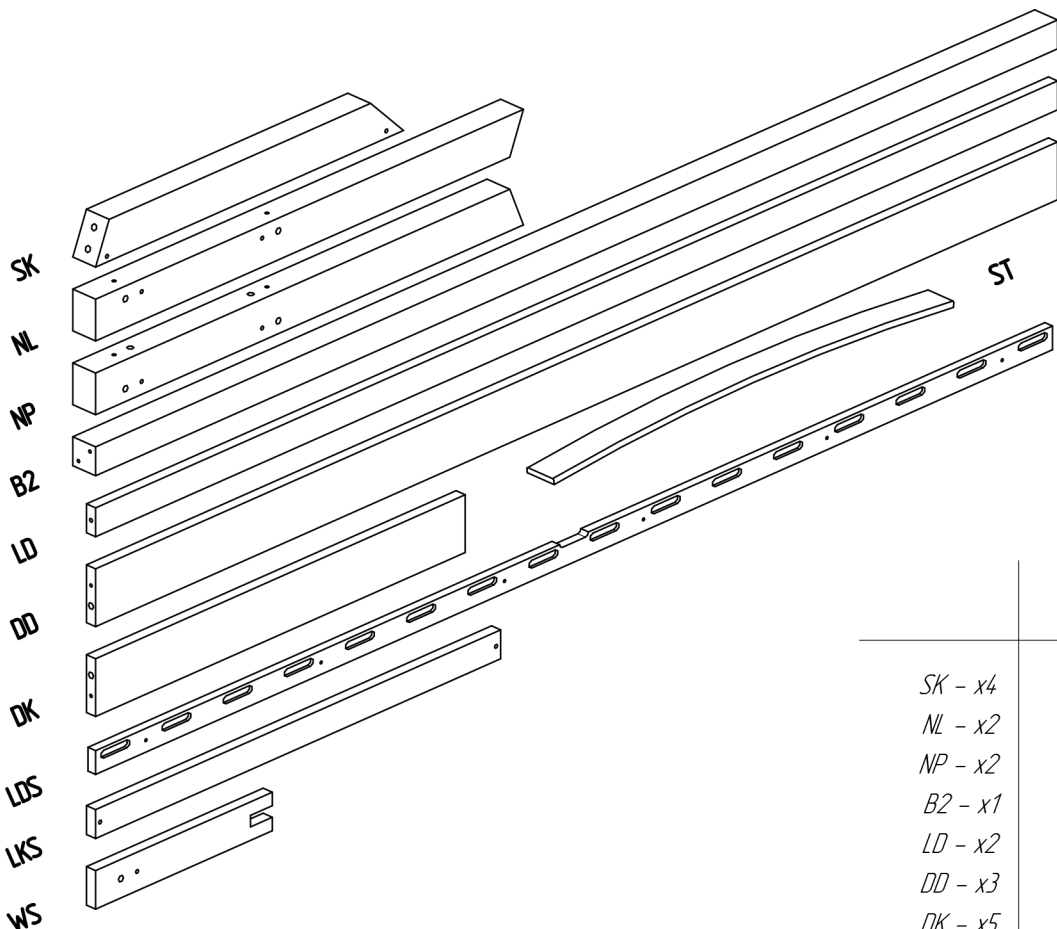
E L I S

Návod na montáž

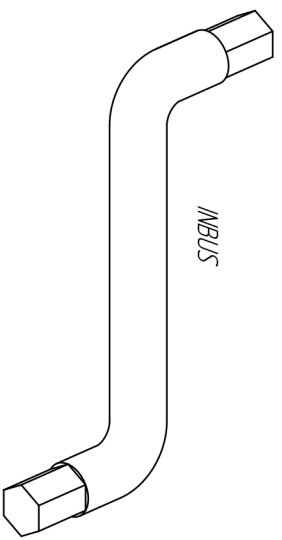
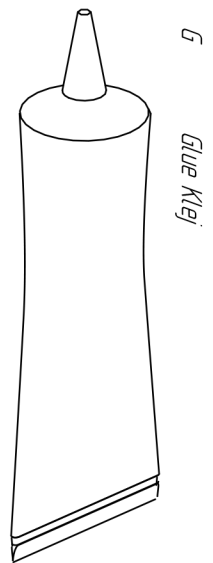
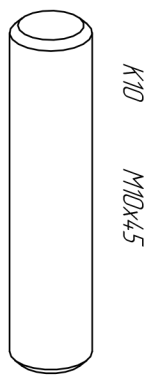
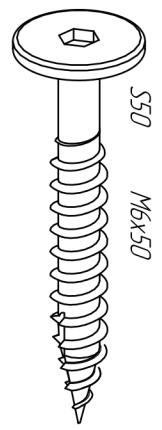
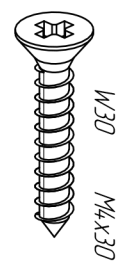
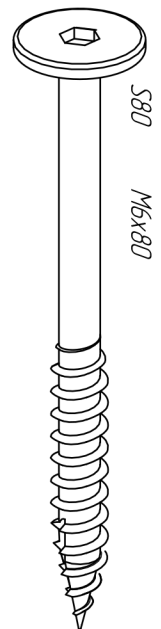
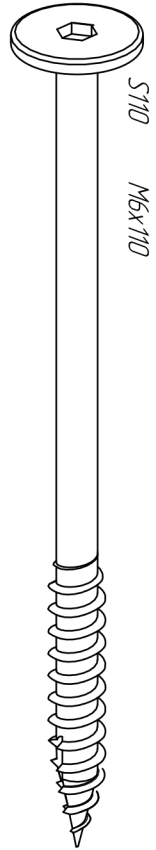


Postel Domeček Clasic se  
zábradlím





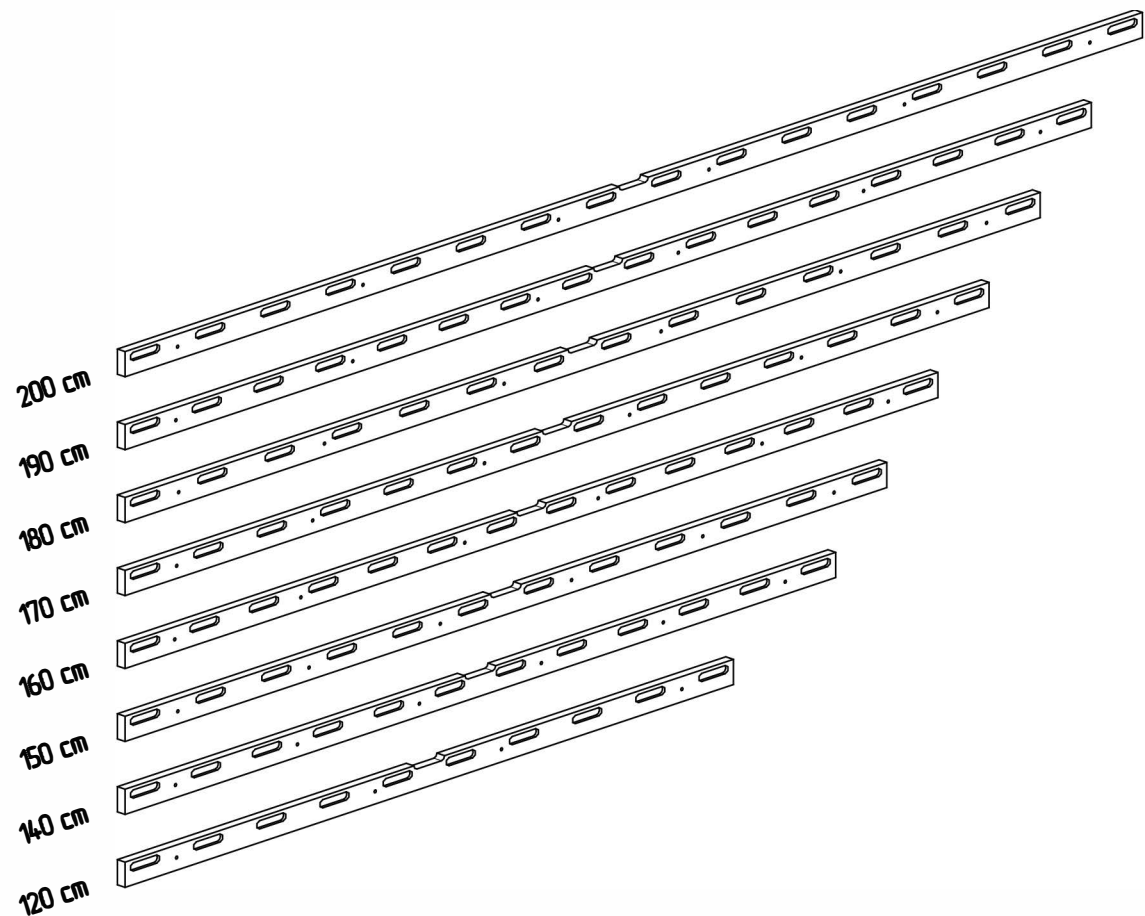
- SK - x4
- NL - x2
- NP - x2
- B2 - x1
- LD - x2
- DD - x3
- DK - x5
- WS - x1
- LDS - x2
- LKS - x1
- ST - x10-16



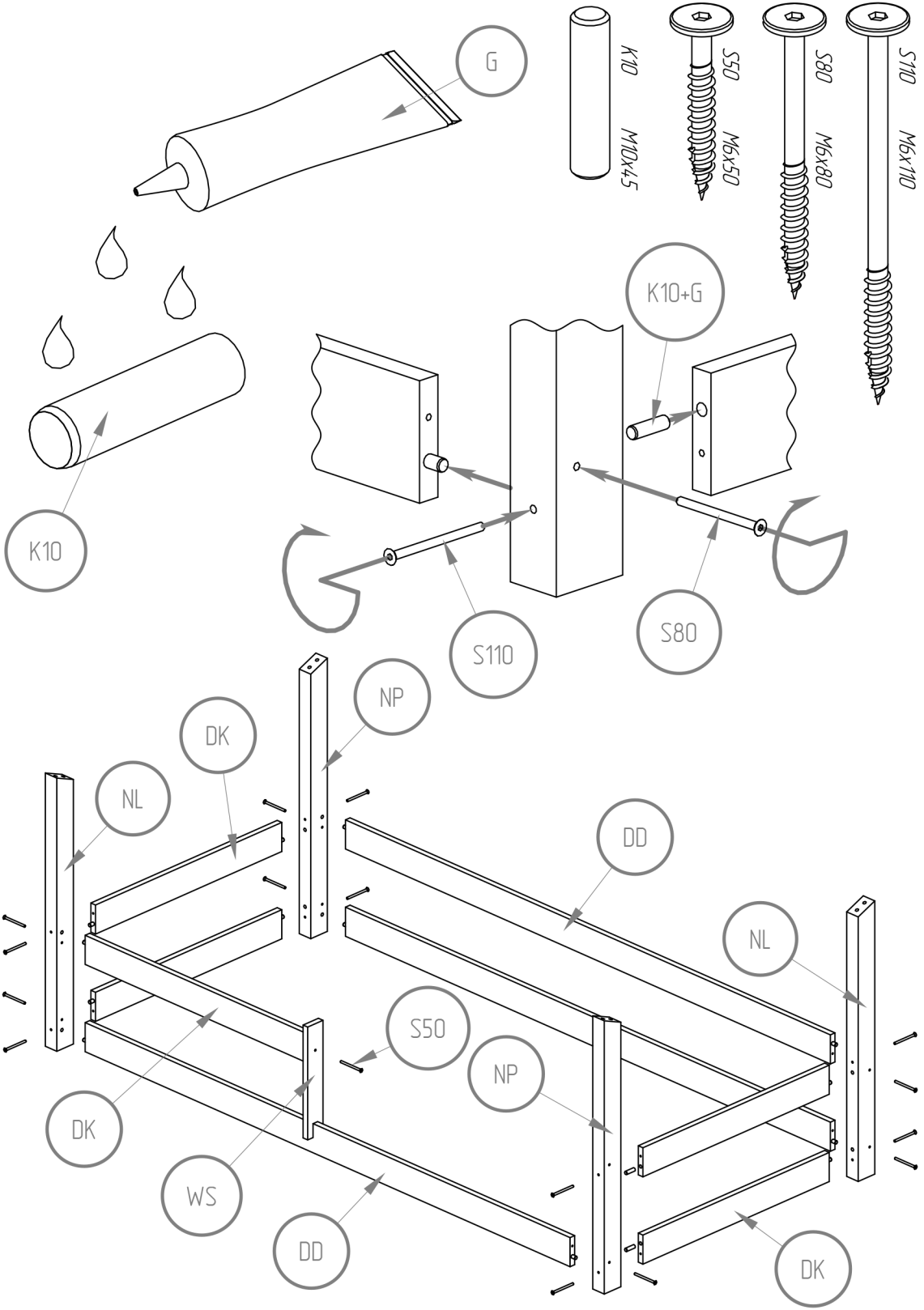
---

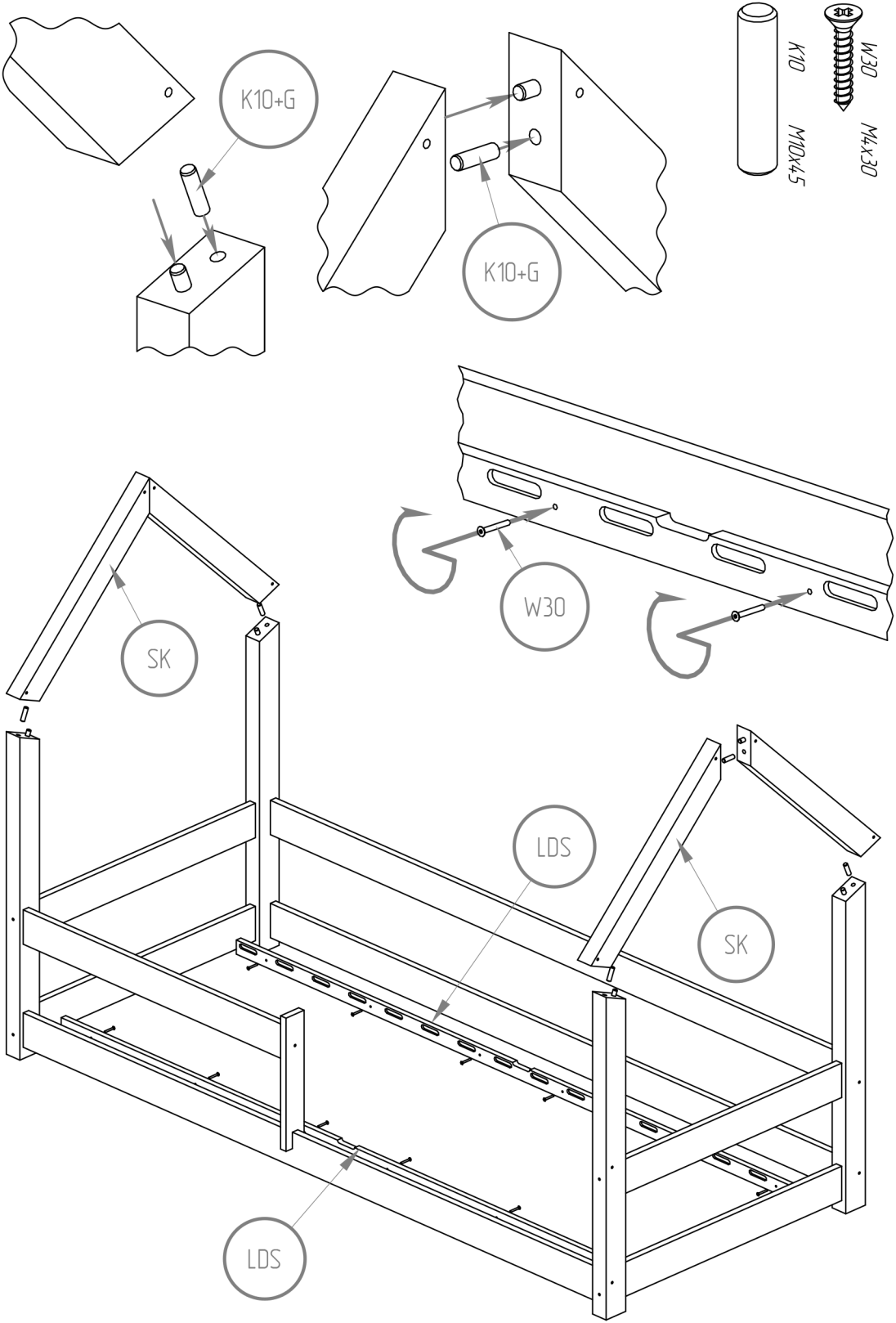
S110	-	x8
S80	-	x16
S50	-	x1
W30	-	x14
K10	-	x28
G	-	x3
INBUS	-	x1

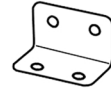
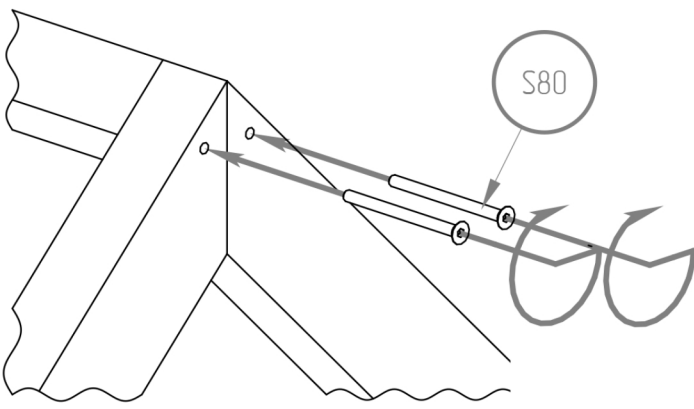
# Počet otvorů pro vložení roštových lamel a počet dílů ST.



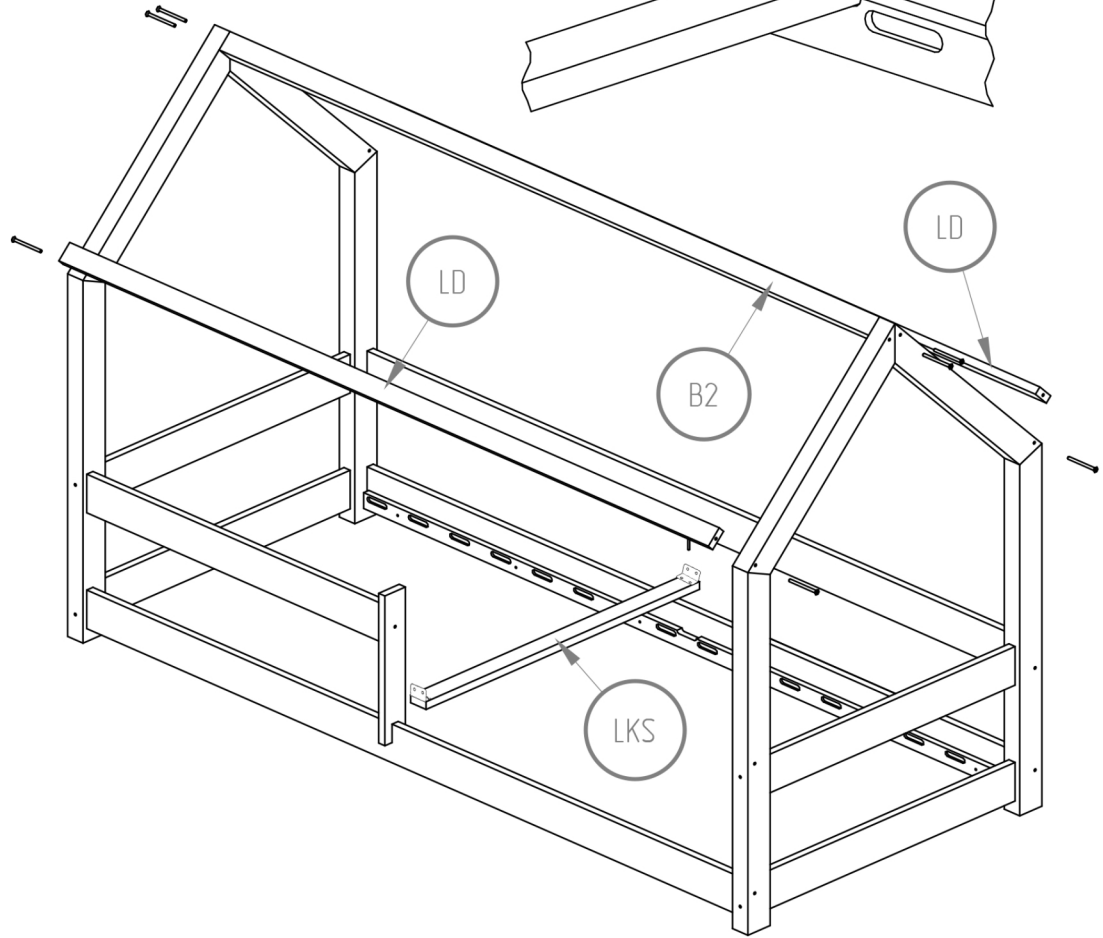
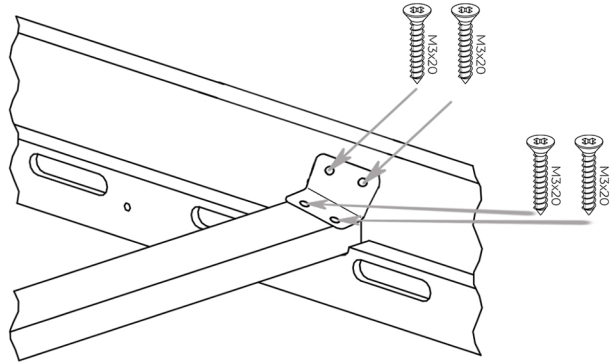
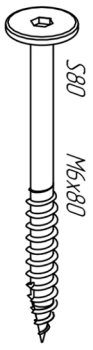
<b>Délka</b>	<b>QT</b>
200 cm	16
190 cm	16
180 cm	14
170 cm	14
160 cm	14
150 cm	12
140 cm	12
120 cm	10

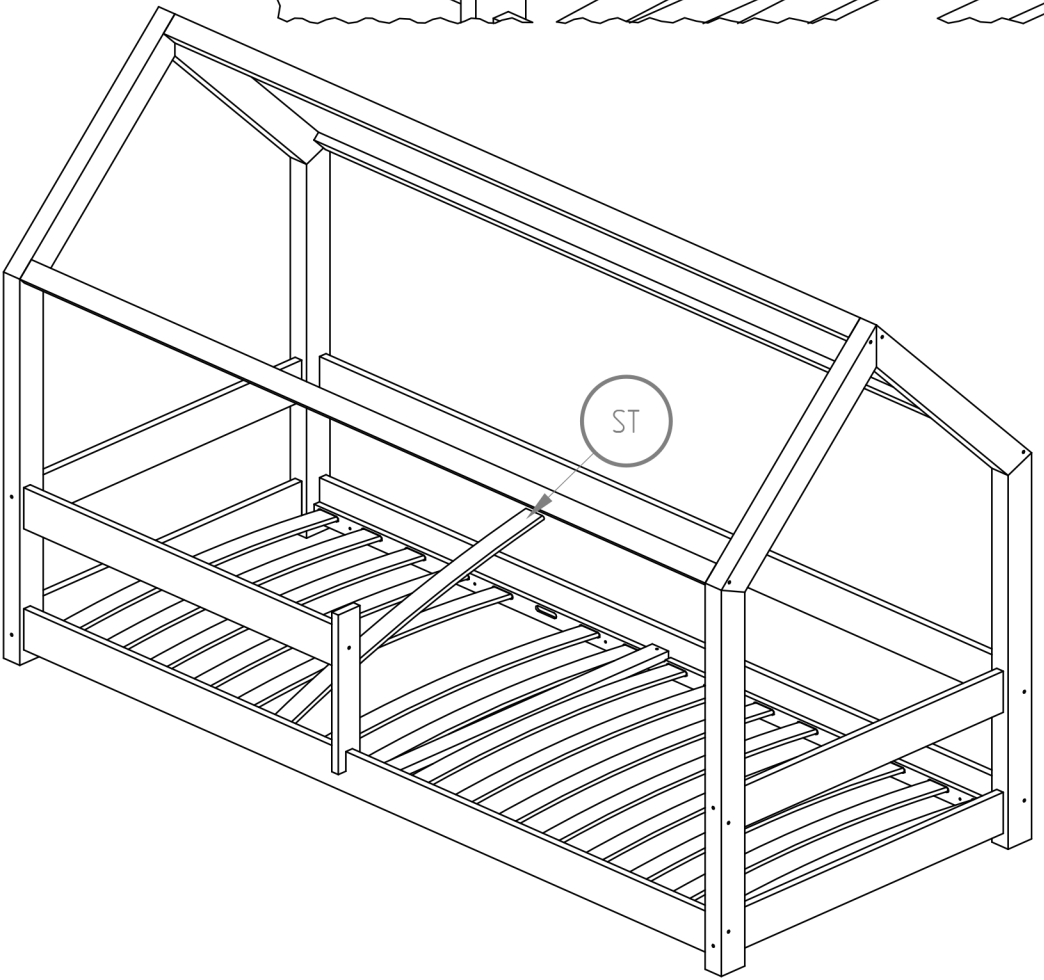
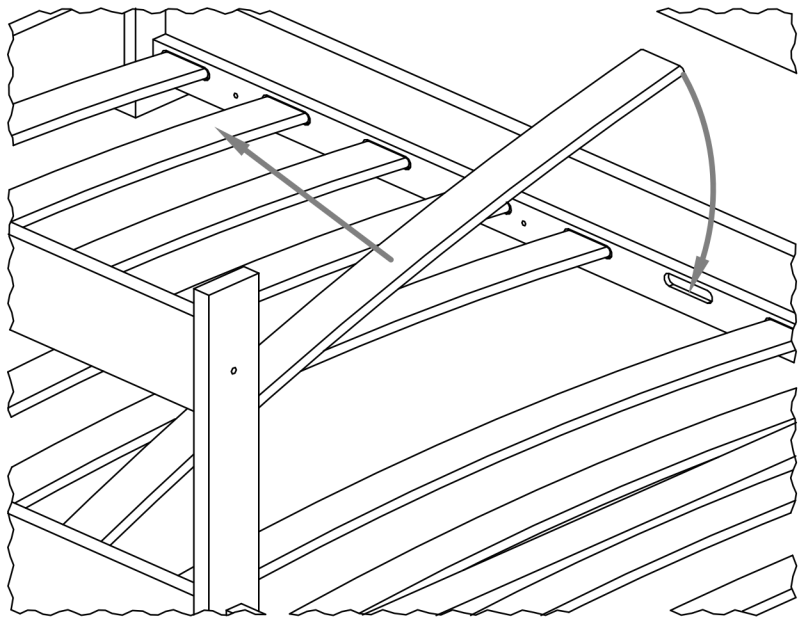






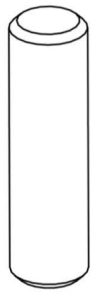
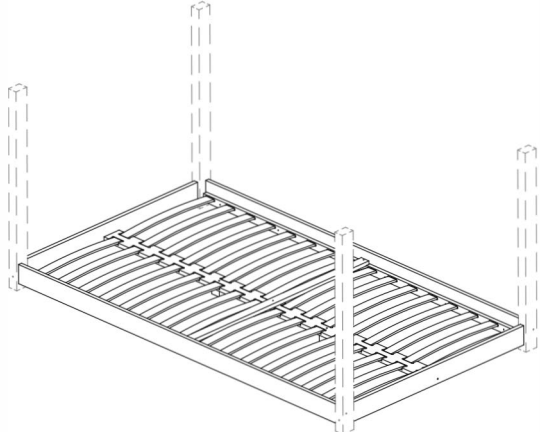
ANGLE BAR



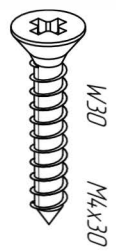




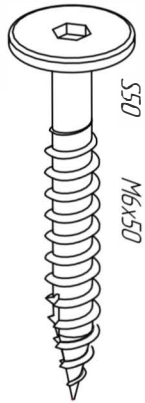
**Instalace postelí o šířce přes 100 cm, doplňujeme tuto instrukci.**



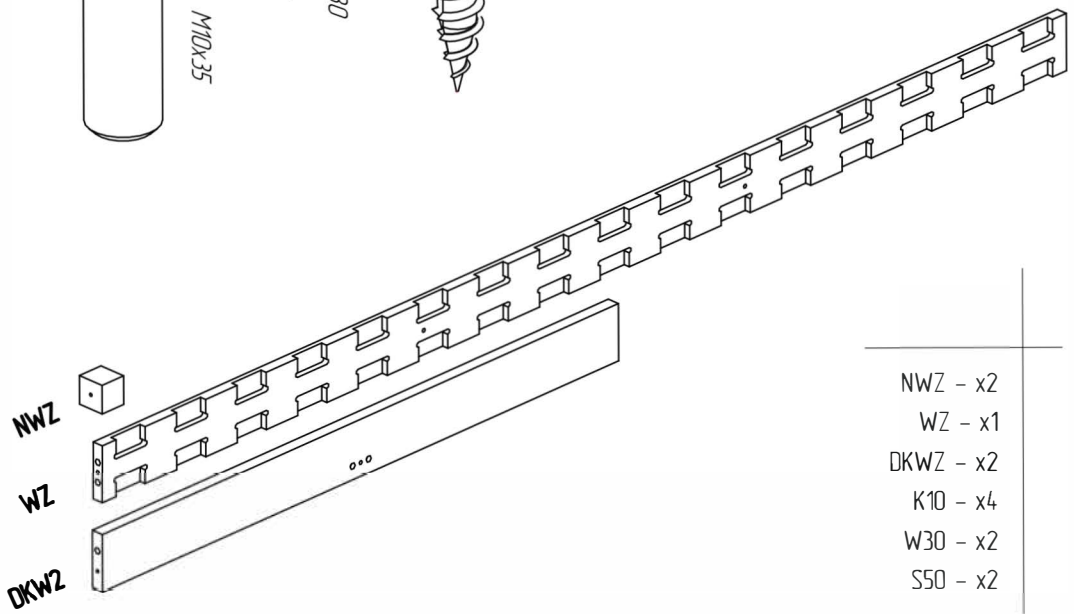
K10 1 M10x35



W30 M4x30

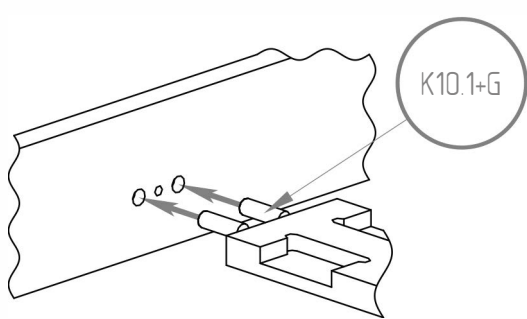


S50 M6x50



NWZ  
WZ  
DKW2

- NWZ - x2
- WZ - x1
- DKWZ - x2
- K10 - x4
- W30 - x2
- S50 - x2



K10.1+G



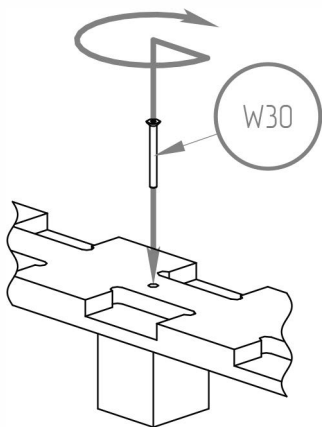
K10.1 M10x35



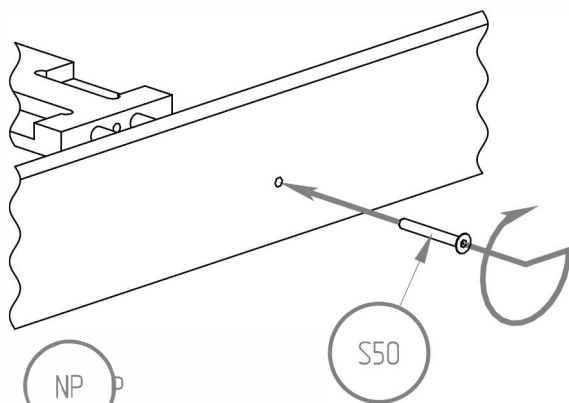
W30 M4x30



S50 M6x50



W30



S50

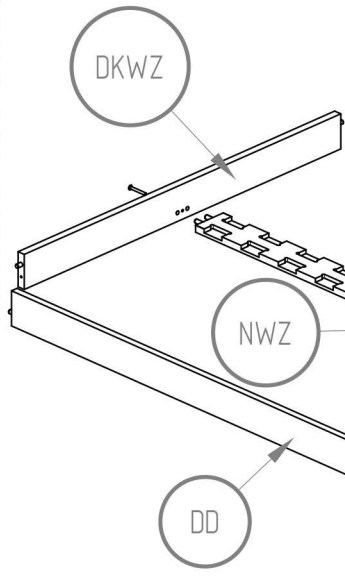


NP

**Pro správné přišroubování nohou postele viz první část návodu.**



NL



DKWZ

NWZ

NWZ

DD



NP



NL



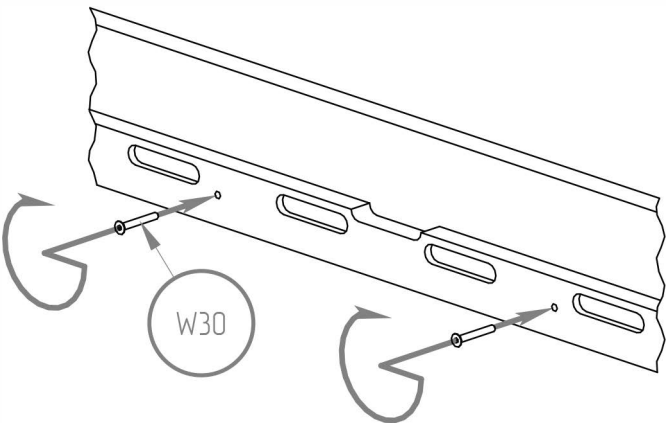
DD



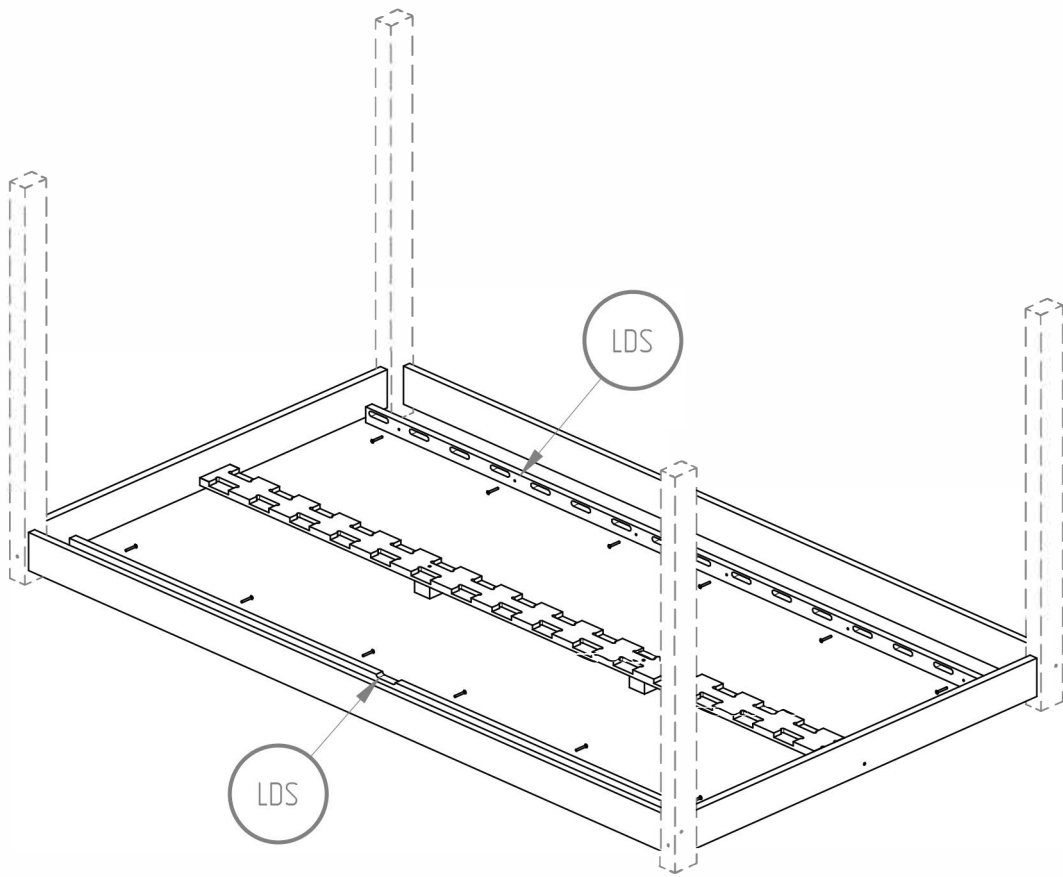
WZ

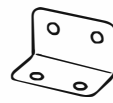


DKWZ

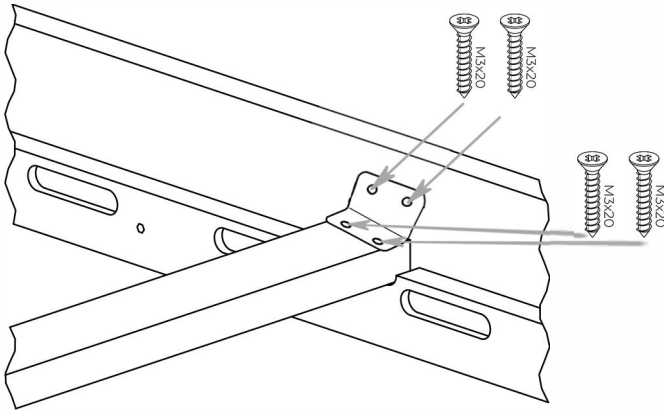


**Pro správné přišroubování nohou postele viz první část návodu.**

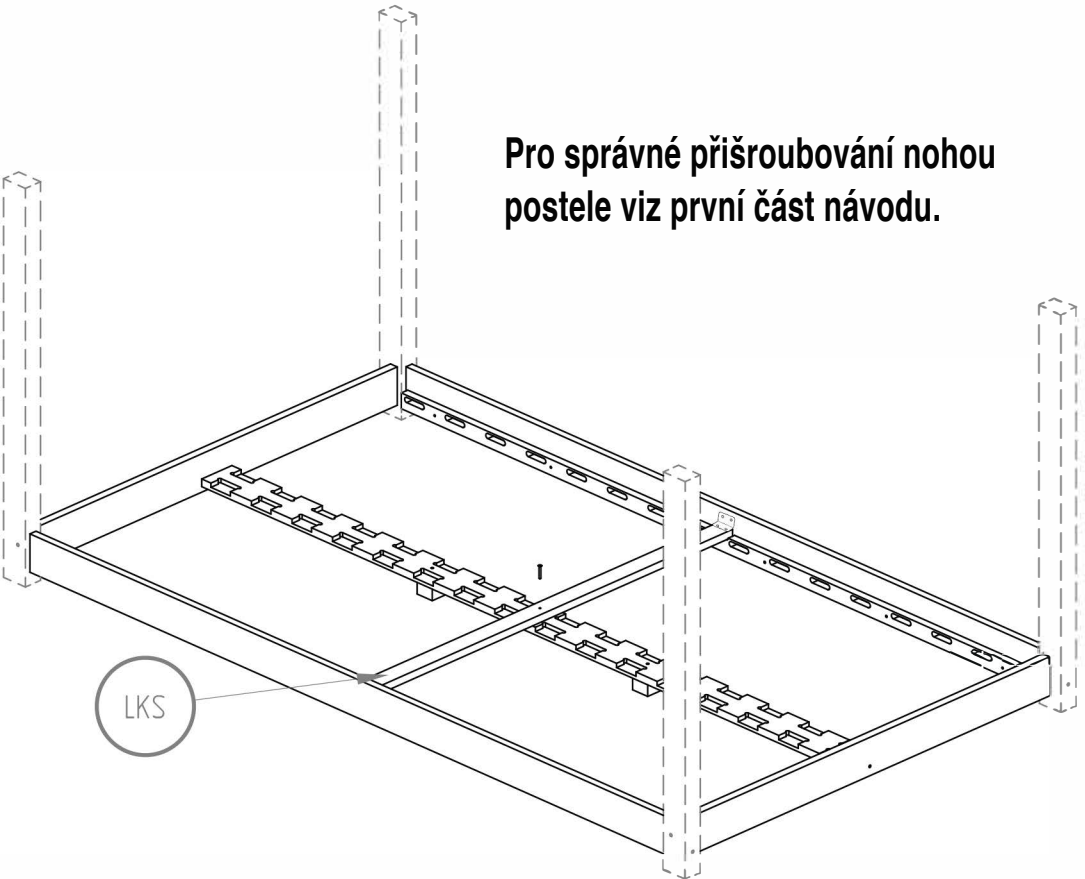


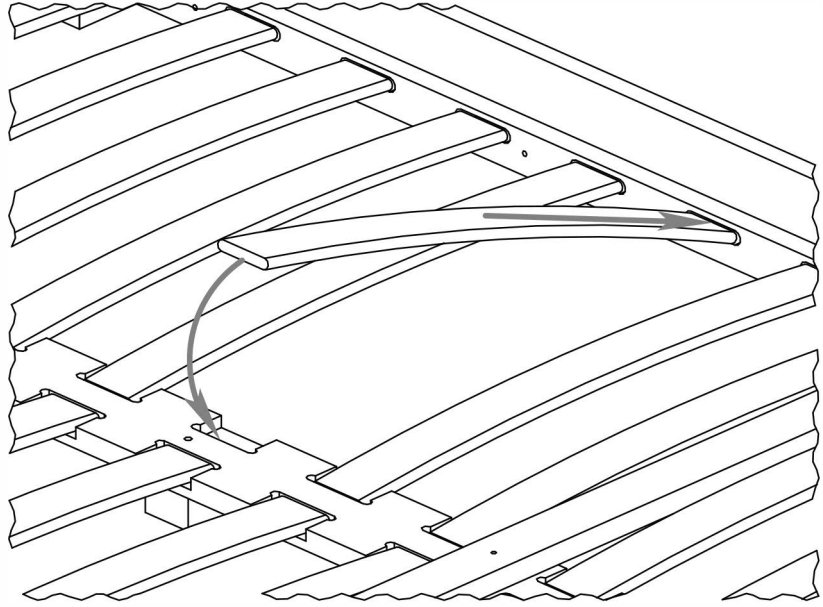


ANGLE BAR



**Pro správné přišroubování nohou  
postele viz první část návodu.**





**Pro správné přišroubování nohou postele  
viz první část návodu.**

